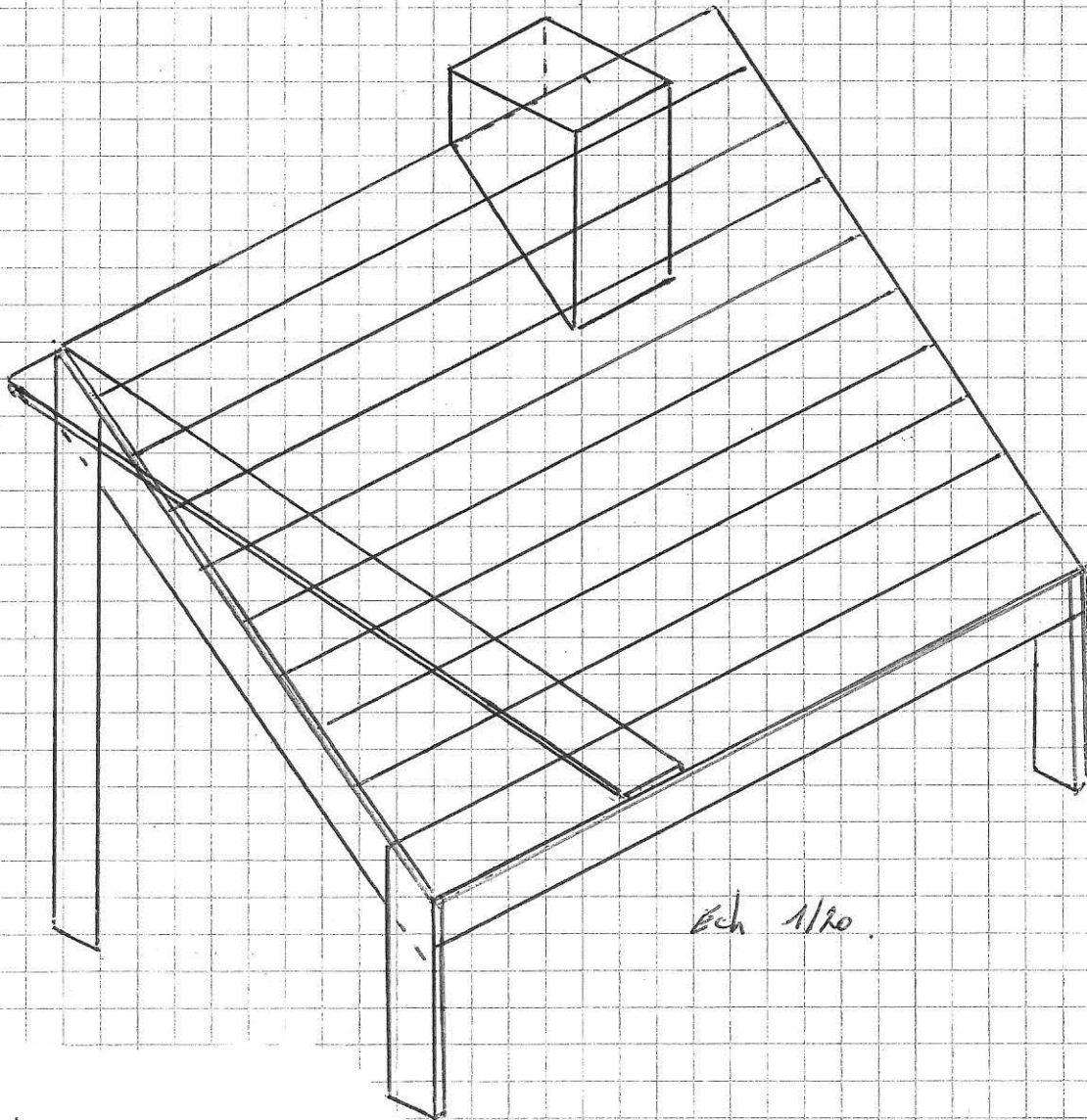


Versant de 2, - m de largeur.  
de 1,5 m de rampant  
inclinaison de  $40^\circ$

Cheminée de 0,4 m / 0,4 m située au faite  
à  $\pm 40$  cm de la rive latérale.

Garniture de cheminée  $\Rightarrow$  bavette de Pb  
Noquet de Pb.



Ech 1/20